

STIHL[®]



Заточка пильных цепей STIHL

2012-10



Предисловие

STIHL предлагает инструмент по уходу за режущей гарнитурой, подходящий любому, как частному пользователю, так и профессионалу.

Режущая гарнитура состоит из отдельных компонентов: пильной цепи, направляющей шины и цепной звездочки.

Данная брошюра поможет Вам, подобрать правильный инструмент по уходу за режущей гарнитурой и ознакомиться с ее применением. После небольшой практики Вы сможете затачивать Ваши пильные цепи как профессионал.

Прочтение и соблюдение указаний руководств по применению Вашей бензопилы и инструмента по уходу за режущей гарнитурой является условием для работ, описанных в данной брошюре.

Если у Вас после прочтения данной брошюры ещё останутся вопросы, обратитесь к дилеру фирмы STIHL.



Надевайте перчатки при выполнении любых работ с пилой или с режущей гарнитурой. Риск получения травмы от острых режущих зубьев.

Содержание:

Высокие технологии STIHL	1
Строение пильной цепи	3
Подготовка пильной цепи	6
Основные принципы заточки пильной цепи	8
Помощь при заточке	12
Натяжение пильной цепи	17
Ошибки при заточке и виды повреждений	18
Уход за направляющей шиной	23
Контроль за цепной звездочкой	27
Выбор подходящей режущей гарнитурой	28
Контрольный перечень	33

Мощность реза бензопилы наряду с мощностью её двигателя в значительной мере зависит от выбора и состояния режущей гарнитуры.

Острая, поддерживаемая в хорошем состоянии пильная цепь облегчит Вам работу. Это обеспечит более длительный срок службы всей режущей гарнитуры, состоящей из отдельных компонентов пильной цепи, направляющей шины и цепной звездочки.

STIHL является единственным в мире производителем бензопил, который также сам производит собственные пильные цепи и направляющие шины. Таким образом, фирмой STIHL с 1926 года гарантируется, что три компонента режущей гарнитуры всегда оптимально согласованы с бензопилой.

Пильные цепи и направляющие шины STIHL обеспечивают превосходную мощность реза не только бензопилам STIHL, но и бензопилам других марок.

Пильные цепи

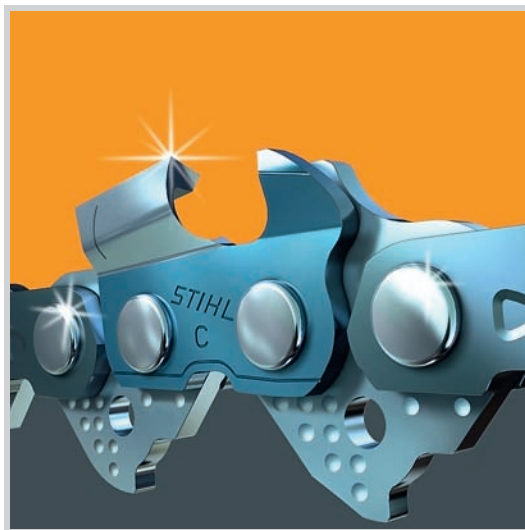
Пильные цепи STIHL с "швейцарской точностью" производятся на заводах STIHL в Швейцарии. Они изготавливаются на специальном оборудовании, разработанном и изготовленном фирмой STIHL.

■ Гладкие шарнирные отверстия

Специальный метод штамповки делает шарнирные отверстия STIHL гладкими как зеркало. Это улучшает подвижность цепи и увеличивает срок службы.

■ Растягивание

Пильные цепи STIHL на конечном этапе производственного процесса подвергаются постоянно высокой нагрузке растяжением.



Такое "растягивание" сводит удлинение цепи при первом использовании к минимуму, повышает ее срок службы и уменьшает износ.

■ Пильные цепи класса "Комфорт"

Почти все пильные цепи STIHL – цепи комфорт-класса. На режущем зубе таких цепей выдвлена буква "С".

За счет измененной формы остова зуба вибрации при резке уменьшаются до 70%.

Высокие технологии STIHL

Направляющие шины

Направляющие шины STIHL оптимизированы в отношении срока службы, прочности и веса.

■ Идеальная симметрия

Благодаря своей симметричной форме направляющие шины STIHL можно переворачивать. Таким образом нагрузка равномерно распределяется по обеим продольным сторонам.

■ Опорная поверхность цепи, закаленная методом электромагнитной индукции

Благодаря индукционной закалке увеличивается износостойкость всей опорной поверхности цепи. Направляющая шина служит намного дольше.

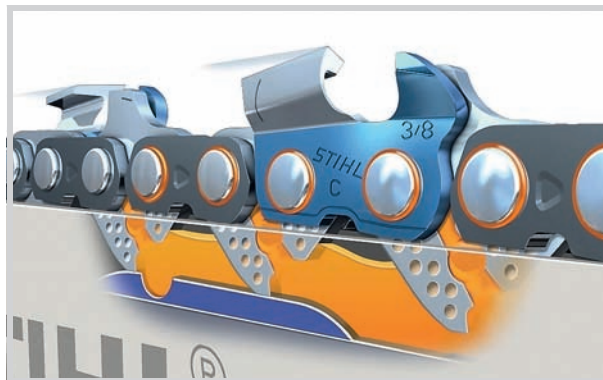
■ Направляющая звездочка с закрытым роликоподшипником

Закрытая конструкция предотвращает проникновение грязи, в результате чего отпадает необходимость в дополнительном обслуживании. Смазки, введенной в подшипник во время производственного процесса, хватает на весь срок службы.

Система смазки Oilomatic

Данная система обеспечивает меньшее трение и износ и тем самым увеличивает срок службы режущей гарнитуры. Благодаря тонким смазочным каналам в ведущих звеньях цепи смазка попадает на соединения и на рабочие поверхности звеньев цепи. Дополнительно в рабочих звеньях по обеим сторонам имеются сферические углубления, в которых скапливается адгезионное масло. Оно служит в качестве смазочной пленки между ведущими звеньями и гладкими поверхностями направляющей шины.

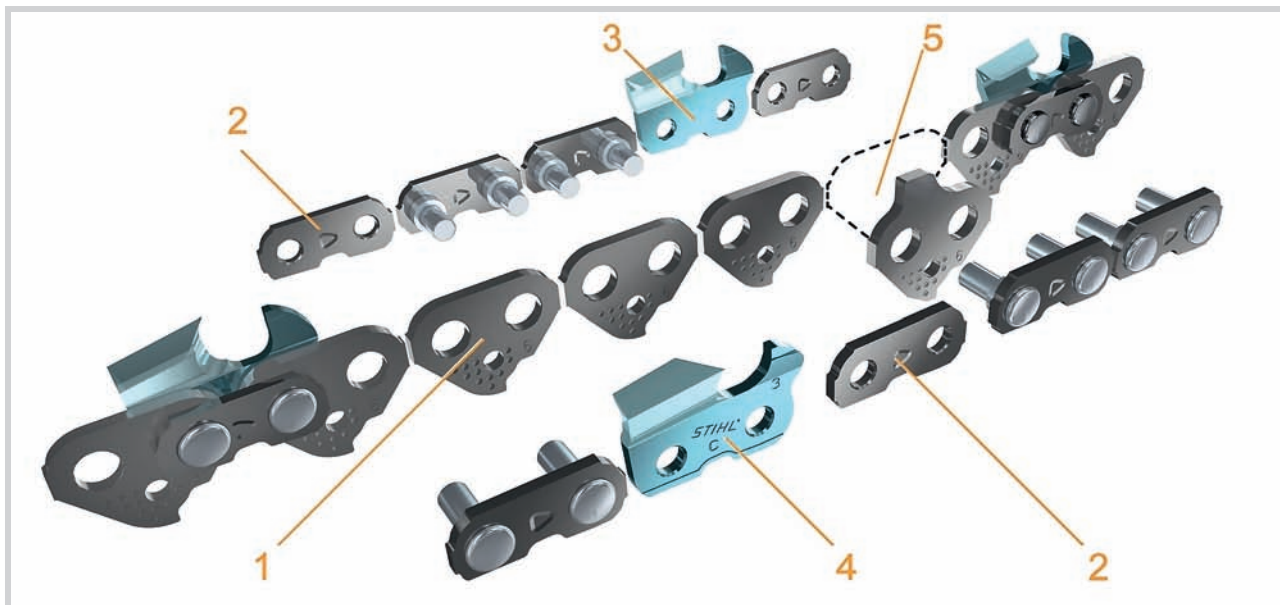
Чтобы обеспечить лучшее смазывание цепи, STIHL рекомендует использовать масла для пильных цепей STIHL.



Строение пильной цепи

Пильные цепи STIHL являются трёхзвеньевыми пильными цепями и всегда сконструированы по одному и тому же принципу.

Они отличаются лишь профилем режущих зубьев и параметрами отдельных звеньев цепи.



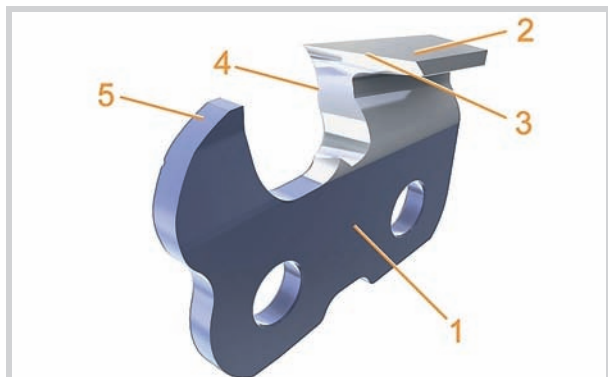
Пильные цепи состоят из ведущих звеньев (1), соединительных звеньев (2), левых режущих зубьев (3) и правых режущих зубьев (4).

Пильная цепь STIHL может быть отремонтирована путем замены отдельных звеньев цепи дилером STIHL.

Пильные цепи с малой отдачей имеют бугорчатые ведущие звенья (5) и обозначаются цифрой 3 в наименовании пильной цепи, например 36 RS3.

Строение пильной цепи

Режущие зубья



Режущий зуб состоит из основания зуба (1), ограничителя глубины (5) и лопатки зуба (2), с торцевым (4) и верхним лезвием (3).

Торцевое и верхнее лезвия расположены под определенным углом друг к другу, который является решающим для оптимизированной мощности реза. Он достигается в том случае, когда точно соблюдается угол заточки.

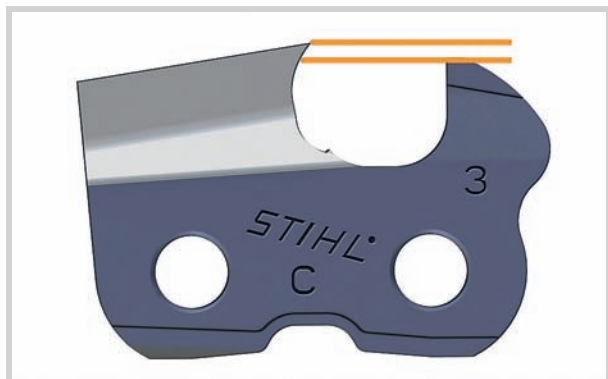
Принцип работы



Режущие зубья работают по принципу рубанка.

Они строгают стружку из дерева. При этом верхнее лезвие поднимает стружку от основания пропила, в то время как торцевое лезвие отводит стружку в сторону.

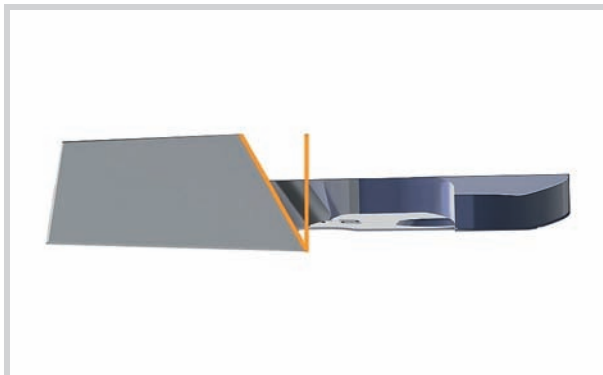
Глубина врезания режущего зуба в дерево и тем самым толщина стружки определяется размером ограничителя глубины реза..



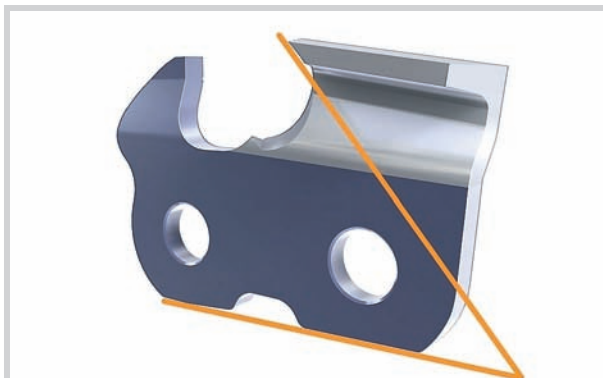
В качестве размера ограничителя глубины обозначается расстояние между верхней кромкой ограничителя глубины и передней кромкой спинки зуба.

Строение пильной цепи

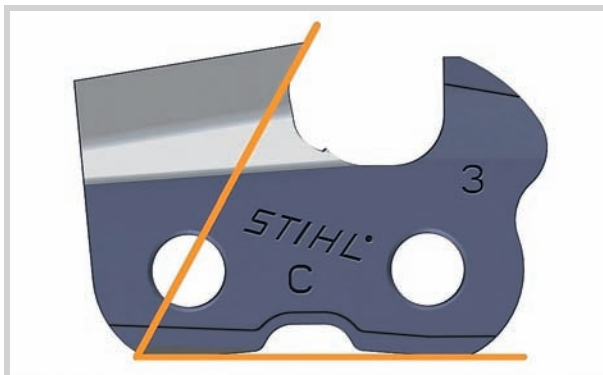
Угол заточки



Угол верхнего лезвия

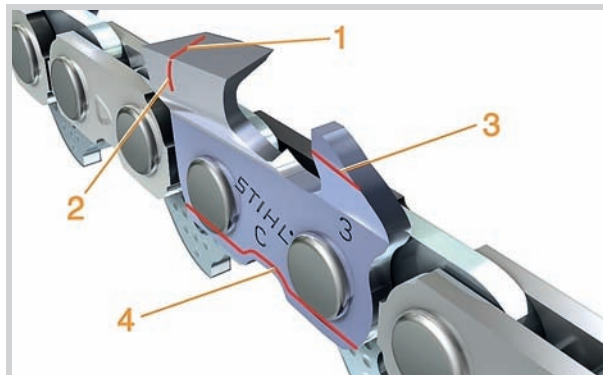


Передний угол



Для ровной, спокойной работы и оптимальной мощности реза пильной цепи все режущие зубья должны иметь одинаковую длину, необходимо также соблюдать угол заточки.

Маркировка для определения степени износа



Для упрощенной и профессиональной заточки и для контроля износа почти все пильные цепи имеют маркировку для определения степени износа:

1) Угол заточки:

Маркировка для правильного угла заточки верхнего лезвия и для минимальной длины зуба: Если при последующей заточке достигается эта маркировка, то пильную цепь необходимо заменить.

2) Передний угол:

Маркировка для правильного угла торца зуба и для минимальной длины зуба.

3) Ограничитель глубины:

Маркировка правильного угла ограничителя глубины и степени износа. Восстановление ограничителя глубины должно происходить параллельно данной маркировке.

4) Основание зуба:

Контрольная маркировка для износа рабочей поверхности режущих зубьев (основание зуба). Равномерный износ (параллельно к маркировке) обозначает нормальный рабочий износ.

STIHL Совет профессионалов

Опыт показывает, что за один и тот же промежуток времени изнашиваются около четырех пильных цепей, две цепные звездочки и одна направляющая шина. (4-2-1 Принцип)

Подготовка пильной цепи

Важное преимущество пильной цепи с бугорчатыми зубьями заключается в возможности затачивать их с помощью круглого напильника.

Исключение составляют пильные цепи, армированные твердым сплавом, маркируемые STIHL обозначением Duro. Они обладают особой износостойкостью и из-за чрезвычайно твердых лезвий затачиваются алмазными дисками. Для этого обращайтесь к дилерам STIHL.

Все остальные пильные цепи относительно легко затачиваются с помощью правильно подобранных инструментов и технологии заточки.

Когда требуется заточка пильной цепи?

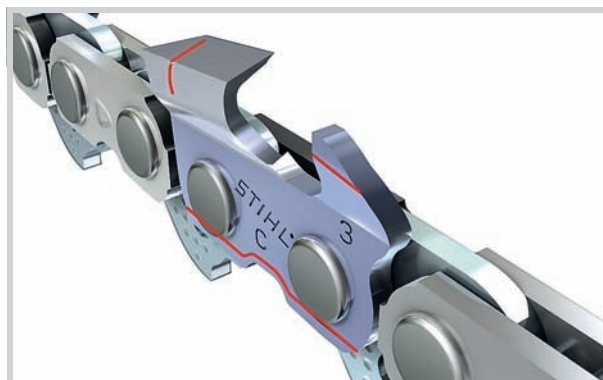
Даже самая лучшая пильная цепь со временем изнашивается и затупляется. Если возникают проблемы, перечисленные в следующих пунктах, то это означает, что пришло время заточить пильную цепь:

- Пильная цепь не врезается в дерево сама, для резки на нее необходимо воздействовать, надавив на моторный блок.
- Вместо грубой стружки при поперечном резе пильная цепь создает мелкие опилки.
- Появление дыма во время пиления, не смотря на безупречную смазку цепи и правильное натяжение цепи.
- Пилу уводит в одном направлении. Это указывает на затупившиеся с одной стороны режущие зубья или режущие зубья неодинаковой длины.
- При пилении цепь в резе "бьется" и "подскакивает". В этом случае необходимо проверить расстояния ограничителей глубины.

Подготовка пильной цепи

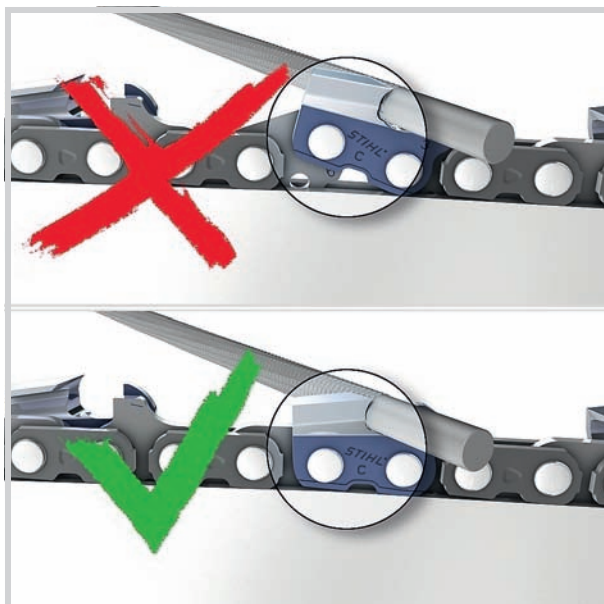


- Сначала **тщательно очистите** пильную цепь, например, растворителем для удаления смолы STIHL. При этом обследуйте пильную цепь на наличие повреждений. Поврежденные или изношенные детали необходимо срочно заменить.



- Если пильная цепь изношена до маркировки износа, то необходимо ее заменить.
- В этом случае обратитесь за консультацией к дилеру STIHL.

Подготовка пильной цепи

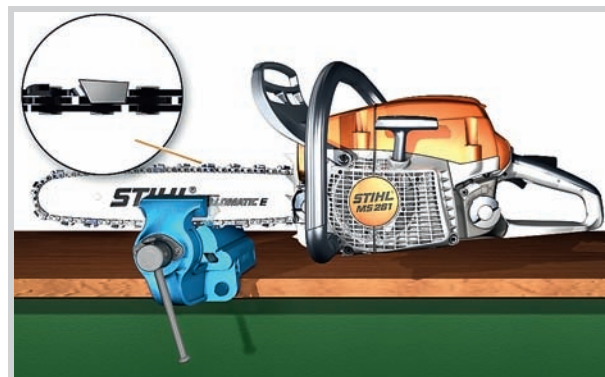


- Во время заточки пильная цепь должна быть натянута туже, чем обычно. Это предотвратит раскачивание режущих зубьев и облегчит соблюдение правильного угла. После заточки снова отрегулируйте правильное натяжение.



- Найдите самый короткий режущий зуб.
- Маркируйте его как ориентировочный зуб. По его длине ориентируется длина всех остальных режущих зубьев пильной цепи. При заточивании начинайте с этого режущего зуба и все остальные режущие зубья затачиваются на длину заточенного ориентировочного зуба.
- Направляющую шину в зависимости от положения ориентировочного зуба зажмите в тисках или в струбцине.

Ориентировочный зуб в правом ряду зубьев



- Направляющую шину зафиксировать верхушкой шины влево.

Ориентировочный зуб в левом ряду зубьев



- Направляющую шину зафиксировать верхушкой шины вправо.
- Введите ориентировочный зуб в зону заточки и затем включите тормоз цепи.
- Для перемещения пильной цепи отключите тормоз цепи и установите его заново перед заточкой следующего зуба.

Основные принципы заточки пильной цепи

Выбор напильника

Диаметр круглого напильника должен выбираться в зависимости от шага пильной цепи.



- Маркировка шага указана на наружной стенке ограничителя глубины.
- Величину шага цепи можно найти в следующей таблице.

Каждому шагу цепи соответствует определенный диаметр круглого напильника.

Используйте только напильники для пильных цепей. Дилеры STIHL предложат Вам большой выбор соответствующих высококачественных напильников.

Маркировка на ограничителе глубины	альтернативная маркировка на ограничителе глубины	Шаг цепи	Круглый напильник Ø
1	1/4	1/4"	4,0 мм
2	325	.325"	4,8 мм
3	3/8	3/8"	5,2 мм
4	404	.404"	5,5 мм
6	P, PM	3/8" Picco	4,0 мм
7		1/4" Picco	3,2 мм

Работа напильником

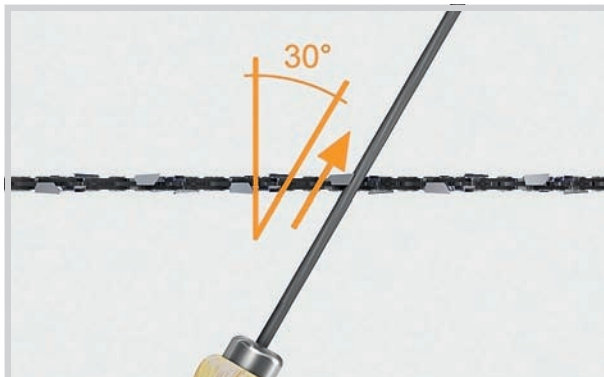


- Напильник прочно удерживают одной рукой за рукоятку, а другой рукой направляют его прямо на режущий зуб.
- Начинайте с ориентировочного зуба и вставляйте напильник в промежуток между режущими зубьями так, чтобы можно было с нажимом от себя вести им вдоль режущего зуба.

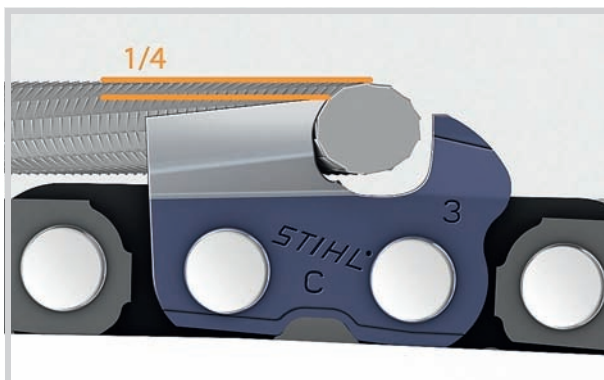


- Проводите заточку всегда под углом 90° к направляющей шине.
- Напильник стачивает только при движении вперед – при отводе назад напильник следует приподнимать.
- Напильник регулярно через определенные промежутки временно избежание одностороннего износа следует немного поворачивать.

Основные принципы заточки пильной цепи



Пильные цепи STIHL по требованиям стандарта затачиваются под углом 30° – параллельно к маркировке угла заточки.



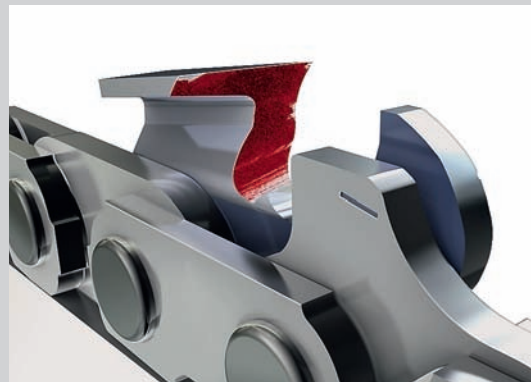
- Работайте напильником таким образом, чтобы 1/4 диаметра напильника выступала над верхней гранью режущего зуба.

STIHL Совет профессионалов

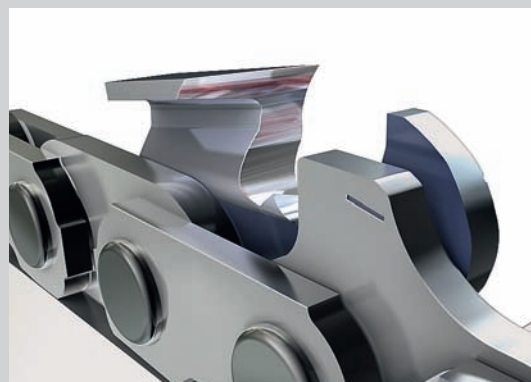
При соблюдении этих указаний Вы добьетесь оптимального результата заточки, правильные передний и верхний углы резания настраиваются автоматически и тем самым обеспечивается наилучшая мощность реза.

STIHL Совет профессионалов

Перед началом заточки пометьте маркером один из режущих зубьев. После двух-трех заточек зуба напильником проверьте сьем материала.



Если материал снимается равномерно, то Вы работаете правильно.



Если материал снимается местами, то следует проверить, правильный ли напильник Вы применяете и обратите внимание на то, не ведете ли Вы напильником слишком высоко или слишком глубоко.

- Сточите ориентировочный зуб до получения качественного лезвия.

Основные принципы заточки пильной цепи

Контроль результата заточки:

Если Вы видите световые пятна на режущей кромке, то режущий зуб еще не острый.



Лишь только когда исчезнут все световые пятна можно считать, что режущий зуб заточен хорошо.



После этого сточите остальные режущие зубья на этой же стороне до той же длины, затем поверните бензопилу на 180° и заточите все режущие зубья с другой стороны. Все режущие зубья стачивать до длины ориентировочного зуба.

STIHL Совет профессионалов

- Не эксплуатируйте пильную цепь до тех пор, пока она совсем не затупится. Эпизодически достаточно проводить небольшую правку напильником, чтобы пильная цепь вновь стала острой.
- Считайте количество раз, проводимых напильником, и обтачивайте каждый зуб столько же раз, чтобы все режущие зубья имели одинаковую длину.

- Если Вы замечаете, что режущие зубья одного ряда короче, чем зубья другого ряда, значит Вы работали на этой стороне с большим нажимом. Выровняйте длину зубьев, проведя напильником по более длинным зубьям один-два раза.

Настроить ограничитель глубины

Расстояние ограничителя глубины при заточке зуба пилы уменьшается.

Когда Вы заточили все режущие зубья, необходимо проверить расстояние ограничителя глубины и в случае необходимости настроить его.

STIHL Совет профессионалов

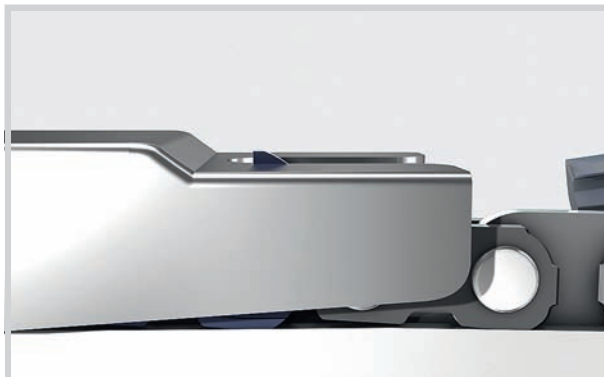
При резке в мягкой древесине не в период заморозков расстояние ограничителя глубины может быть увеличено до 0,2 мм. Для этого используется опилочный калибр самого большого шага цепи.

Шаг цепи		Расстояние	
Дюйм	(мм)	мм	(дюйм)
1/4	6,35	0,65	0,026
1/4 P	6,35	0,45	0,018
.325	8,25	0,65	0,026
3/8	9,32	0,65	0,026
3/8 P	9,32	0,65	0,026
.404	10,26	0,80	0,031

Для проверки расстояния ограничителя глубины используйте соответствующие шагу цепи опилочные калибры.

Читайте описание в следующем разделе [☞ "Помощь при заточке"](#).

Основные принципы заточки пильной цепи



- Для этого просто наложите опилочный калибр на пильную цепь.

Если ограничитель глубины реза выступает над опилочным калибром, то его нужно доработать.

STIHL Совет профессионалов

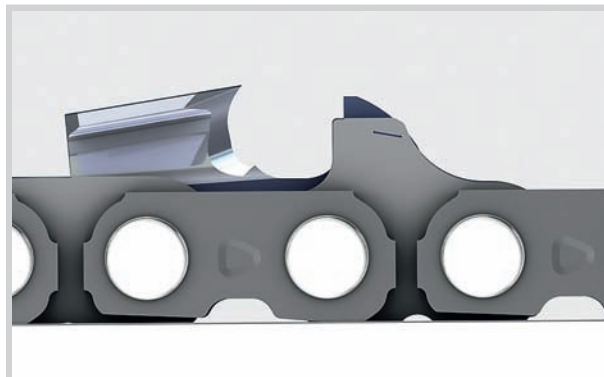
Опилочный калибр выполнен не из такого твердого материала, как у напильников и предназначен только для проверки. Перед заточкой снять опилочный калибр с ограничителя глубины.



- Ограничитель глубины не обрабатывать вместе с опилочным калибром

STIHL Совет профессионалов

- Считайте движения напильником, которые Вы выполняете при обработке первого ограничителя глубины.
- Все остальные обтачивайте столько же раз. Таким образом, как правило, все расстояния ограничителей глубины становятся одинаковыми. С помощью опилочного калибра выборочно проверьте их.



У пильных цепей с бугорчатым ведущим звеном бугор обрабатывается одновременно с ограничителем глубины.



Затем параллельно сервисной маркировке затачивается верхушка ограничителя глубины – при этом не уменьшая самую высокую точку ограничителя глубины.

Нельзя касаться плоским напильником только что заточенного режущего зуба.



Слишком низкий ограничитель глубины реза повышает склонность бензопилы к обратной отдаче.

Помощь при заточке



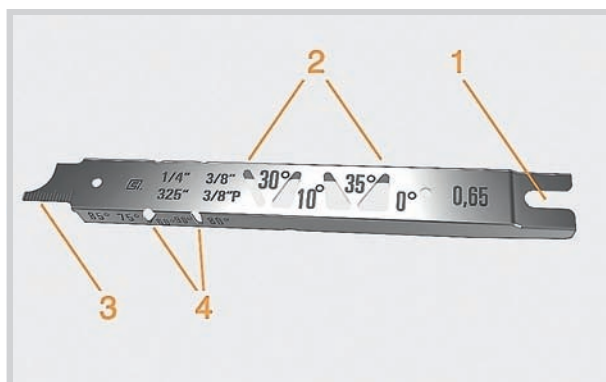
Вспомогательные устройства при заточке

Когда необходимо вручную круглым напильником заточить много пильных цепей, трудно избежать отклонений.

Выдерживать все названные углы и размеры "вручную" очень сложно и требует практики. Поэтому STIHL рекомендует прибегать к помощи при заточке, а также регулярно отдавать инструмент на корректировку к дилеру STIHL.

В связи с этим STIHL для каждого пользователя предлагает в своем предложении соответствующую помощь в заточке.

Опиловочный калибр



- 1) Шаблон для расстояния ограничителя глубины
- 2) Край уровня глубины для угла заточки
- 3) Очиститель пазов и измерительная шкала для измерения глубины паза направляющей шины
- 4) Край уровня глубины для торцевого угла

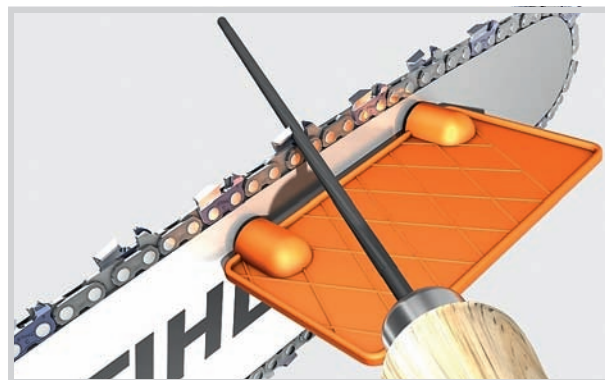
Для настройки расстояний ограничителей глубины, а также для выборочного контроля углов зуба STIHL предлагает использовать опиловочный калибр. Подберите его по шагу цепи и Вы сможете с его помощью проверять любые необходимые углы и размеры. Прежде всего, правильная проверка и доводка ограничителей глубины посредством опиловочного калибра существенно упрощается.

STIHL Совет профессионалов

Опиловочный калибр изготовлен не из такого твердого материала, как у напильников, и предназначен только для проверки. Перед заточкой опиловочный калибр снять с ограничителя глубины.

Во всех ниже приведенных случаях помощи при заточке за исключением зажимной державки для напильников 2 в 1 и FG 4, следует дополнительно использовать опиловочный калибр, чтобы можно было просто проверить ограничители глубины.

Оправка для заточки



Для получения правильного угла заточки STIHL предлагает использовать **оправку для заточки**.

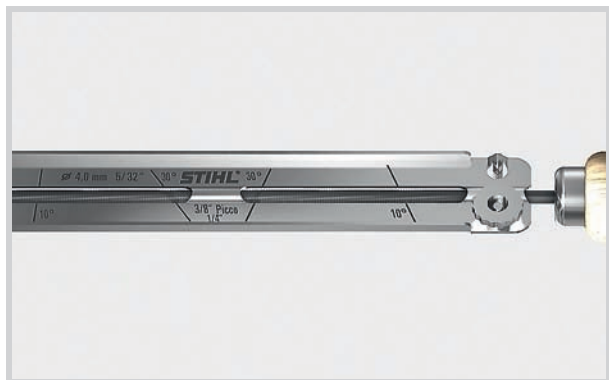
Она с помощью двух магнитов крепится к направляющей шине и благодаря высеченным линиям помогает соблюдать правильный угол заточки.

STIHL Совет профессионалов

Если, не смотря на применение оправки для заточки результат заточки неудовлетворительный, то STIHL рекомендует использовать дополнительный инструмент, например, зажимные державки для напильников, направляющие для напильников или заточные устройства фирмы STIHL.

Помощь при заточке

Зажимные державки для напильников



Зажимная державка для напильника STIHL поможет Вам **позиционировать** напильники при их использовании по их положению и высоте. Зажимная державка для напильника должна выбираться в соответствии с шагом цепи.

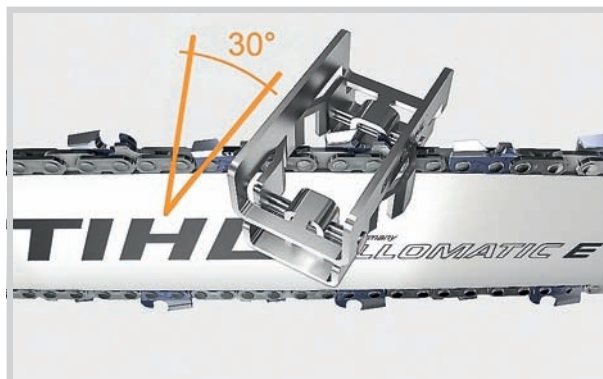


Благодаря правильному наложению зажимной державки STIHL на верхушку зуба и ограничитель глубины обеспечивается движение напильника на правильной высоте и получается правильный торцевой угол. Благодаря видимой маркировке 30° зажимная державка также помогает получать правильный угол заточки.

Для дополнительной оптической ориентации может применяться оправка для заточки.

Направляющая державки напильника FF1

Если при заточке цепи Вы хотите полагаться не только на визуальную ориентировочную помощь, то STIHL дополнительно к державке напильника предлагает направляющую для зажимной державки напильника.



- Направляющую державки напильника выбрать в соответствии с шагом цепи и под углом 30° над пильной цепью насадить на направляющую шину.



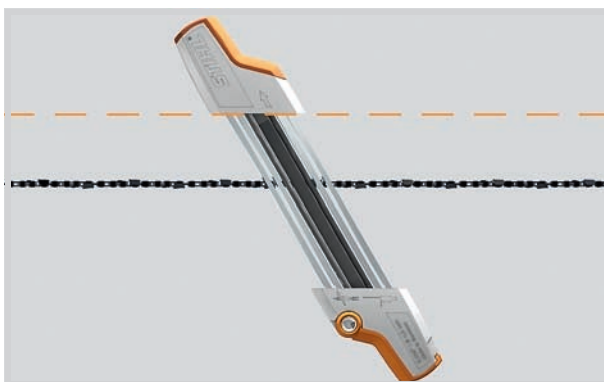
Зажимная державка напильника движется по направляющей и выверяется под правильным углом заточки 30° к направляющей шине.

Вспомогательные устройства при заточке



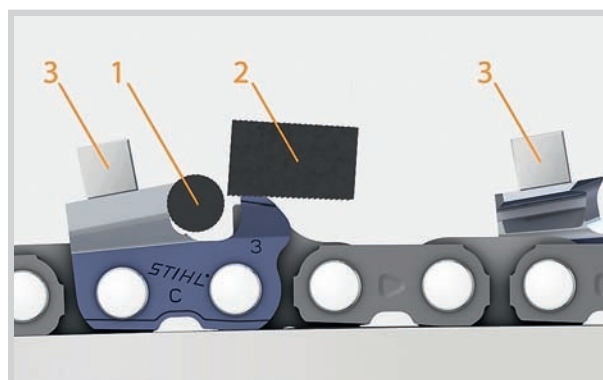
- Теперь нужно только двигать зажимную державку по направляющей под прямым углом к шине.
- Когда заточены все режущие зубья, следует проверить расстояние ограничителя глубины и в случае необходимости исправить его.

Заточное устройство 2 в 1



Если за один этап работы необходимо заточить режущие зубья и восстановить ограничитель глубины, то STIHL рекомендует использовать **заточное устройство 2 в 1**.

Как и предыдущая державка, заточное устройство 2 в 1 помогает установить напильник в режущем зубе на нужной высоте. Расположение захватов и маркировок предлагает Вам визуально ориентироваться для соблюдения угла заточки 30°.

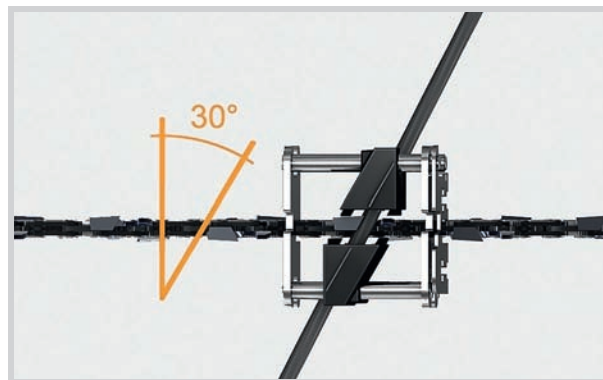


На рисунке изображена заточка посредством **заточного устройства 2 в 1**.

За одну операцию затачивается режущий зуб круглым напильником (1) и стачивается ограничитель глубины плоским напильником (2) до нужного размера. Путем наложения направляющих (3) на режущую поверхность обеспечивается оптимальное ведение обоих напильников..

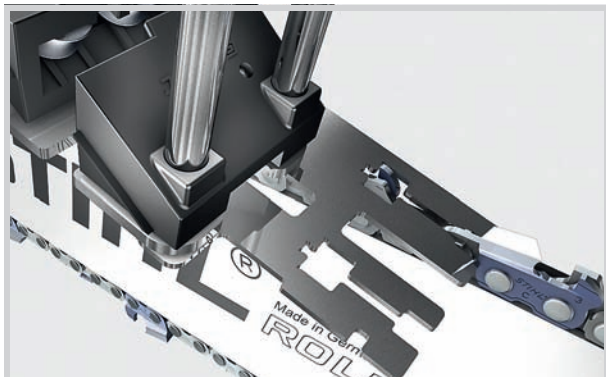
FG 4

Хорошим дополнением к ручным напильникам является **роликовое заточное устройство FG 4**.



- Выбрать роликовое заточное устройство и круглый напильник в соответствии с шагом цепи.
- Роликовое заточное устройство прямо над пильной цепью устанавливается на направляющую шину и помогает позиционировать напильник во всех направлениях.
- Вставить круглый напильник в роликовое заточное устройство.
- Установка напильника оптимальна, если он при правильном угле заточки скользит по обоим нижним роликам легко и без перекосов.

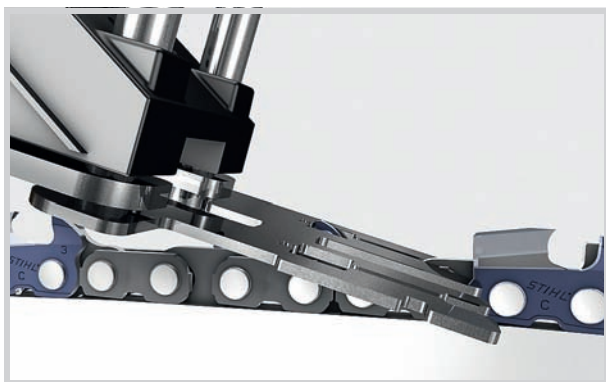
Вспомогательные устройства при заточке



Дополнительно FG 4 имеет откидную пластину для проверки и подточки ограничителей глубины.

STIHL Совет профессионалов

Контрольная пластина делает возможным два расстояния ограничителя глубины, для твердых и мягких пород дерева.



Такая контрольная пластина выполнена со специальной закалкой, чтобы ограничители глубины можно было стачивать вместе с ней, не снимая ее.

Позиционирование контрольной пластины облегчает соблюдение расстояния ограничителей глубины и необходимость в последующем контроле ограничителей глубины отпадает.

Заточные устройства

Заточные устройства предназначены для точной заточки пильных цепей. Они обеспечивают точное позиционирование напильника и тем самым позволяют осуществлять хорошую заточку сильно изношенных пильных цепей.

Упор для установки затачиваемого зуба облегчает достижение одинаковой длины зубьев.

FG 2



FG 2 монтируется на верстаке. Пильная цепь демонтируется с направляющей шины. для заточки.

FG 1, FG 3

FG 1 и FG 3 монтируются на направляющей шине. В остальном они функционируют аналогично FG 2.

Натяжение пильной цепи

Правильное натяжение цепи в значительной степени влияет на срок службы режущей гарнитуры. Поэтому необходимо регулярно проверять его. Растяжение пильной цепи, особенно у новых пильных цепей, – даже если она прошла "вытягивание" на заводе – обычный процесс. Поэтому регулярно контролируйте натяжение цепи.



При правильном натяжении цепи пильная цепь прилегает по всей поверхности направляющей шины и при отключенном тормозе цепи ее можно повернуть по направляющей шине.



При использовании направляющих шин Carving пильную цепь следует натягивать несколько слабже. Здесь должна быть видна половина ведущих звеньев на нижней стороне направляющей шины.

Это связано с очень малым радиусом вершины направляющей шины, который при сильном натяжении цепи претерпевает сильные нагрузки.

Для всех других направляющих шин действует правило: если пильная цепь провисает на нижней стороне направляющей шины – пильную цепь необходимо подтянуть.

Подробное руководство по натяжению пильной цепи является частью каждого руководства по эксплуатации бензопил STIHL.

Ошибки при заточке и виды повреждений



Ошибки при заточке и виды повреждений

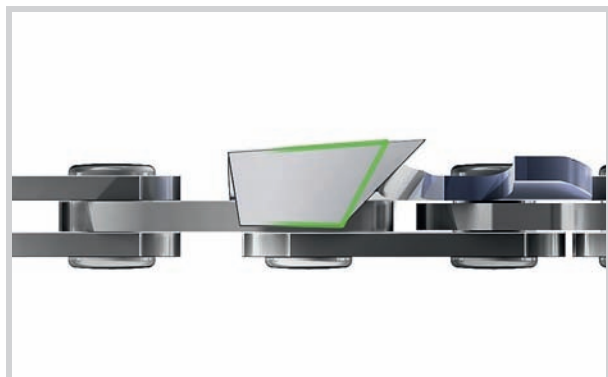
Если пильная цепь после заточки все еще не имеет удовлетворительной мощности реза, бьется, подпрыгивает или проскальзывает в резе, ее необходимо проверить на наличие возможных ошибок при заточке.

Проявление повреждения	Ошибки при заточке	Устранение
Трудности при резе	Слишком острый угол заточки	■ Для получения правильного угла заточки следует использовать вспомогательные заточные устройства
	Наклоненный вперед передний угол	■ Использовать вспомогательные заточные устройства, расположить напильник выше, использовать напильник правильного (большого) диаметра
	Различные передние углы	■ Использовать вспомогательные заточные устройства, следить за равномерным нажимом
	Различная длина зубьев	■ Найти ориентировочный зуб и все режущие зубья заточить по его размеру
	Расстояние ограничителя глубины слишком большое	■ Если возможно, заточить режущие зубья, в противном случае следует заменить пильную цепь
	Различные расстояния ограничителей глубины	■ Найти самый короткий ограничитель глубины, все режущие зубья заточить настолько, чтобы они соответствовали самому короткому расстоянию ограничителя глубины, откорректировать все ограничители глубины
Низкая мощность реза	Слишком тупой угол заточки	■ Для получения правильного угла заточки следует использовать вспомогательные заточные устройства
	Наклоненный назад передний угол	■ Использовать вспомогательные заточные устройства, расположить напильник ниже, использовать напильник правильного (меньшего) диаметра
	Расстояние ограничителя глубины слишком малое	■ Доработать ограничитель глубины, при этом использовать соответствующий шагу цепи опилоочный калибр
Увод реза в сторону	Различные передние углы	■ Использовать вспомогательные заточные устройства, следить за равномерным нажимом
	Различные углы заточки	■ Использовать вспомогательные заточные устройства, соблюдать правильный угол заточки у всех режущих зубьев
	Различная длина зубьев	■ Найти ориентировочный зуб и все режущие зубья заточить по его размеру
	Различные расстояния ограничителей глубины	■ Найти самый короткий ограничитель глубины, все режущие зубья заточить настолько, чтобы они соответствовали самому короткому расстоянию ограничителя глубины, откорректировать все ограничители глубины
Высокая отдача	Наклоненный вперед передний угол	■ Использовать вспомогательные заточные устройства, расположить напильник выше, использовать напильник правильного (большого) диаметра
	Расстояние ограничителя глубины слишком велико	■ Если возможно, заточить режущие зубья, в противном случае следует заменить пильную цепь
Короткий срок службы	Слишком острый угол заточки	■ Для получения правильного угла заточки следует использовать вспомогательные заточные устройства
	Наклоненный назад передний угол	■ Использовать вспомогательные заточные устройства, расположить напильник ниже, использовать напильник правильного (меньшего) диаметра
	Наклоненный вперед передний угол	■ Использовать вспомогательные заточные устройства, расположить напильник выше, использовать напильник правильного (большого) диаметра

Далее перечислены наиболее часто встречающиеся ошибки, их проявление и указания по их устранению.

Ошибки при заточке и виды повреждений

Слишком острый угол заточки



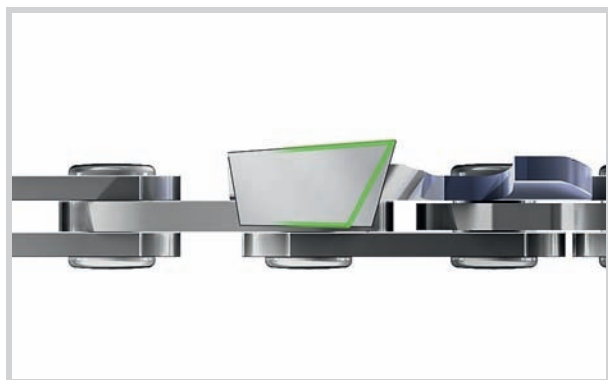
Неисправность	Неправильный угол заточки
Проявление повреждений	Агрессивный, трудоемкий рез, короткий срок службы, высокая нагрузка на пильную цепь
Устранение	<ul style="list-style-type: none"> ■ Для получения правильного угла заточки следует использовать вспомогательные заточные устройства

Наклоненный вперед передний угол



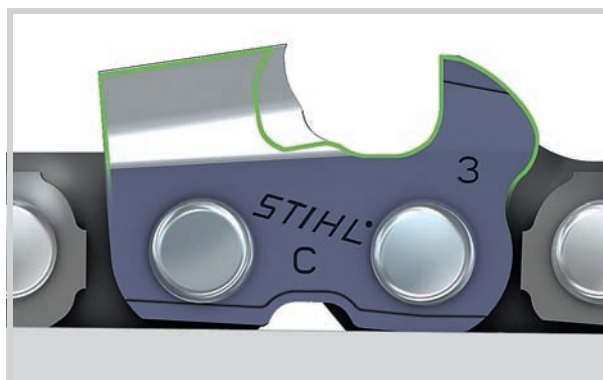
Неисправность	Неправильное ведение напильником, неправильный диаметр напильника
Проявление	Трудоемкий рез, короткий срок службы, высокая опасность отдачи
Устранение	<ul style="list-style-type: none"> ■ Использовать вспомогательные заточные устройства ■ Напильник установить выше ■ Использовать напильник правильного (большого) диаметра

Слишком тупой угол заточки



Неисправность	Неправильный угол заточки
Проявление дефектов	Низкая мощность реза, высокое усилие подачи
Устранение	<ul style="list-style-type: none"> ■ Для получения правильного угла заточки следует использовать вспомогательные заточные устройства

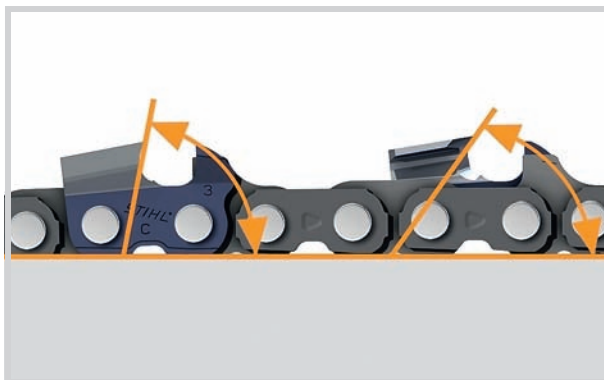
Наклоненный назад передний угол



Неисправность	Неправильное ведение напильником, неправильный диаметр напильника
Проявление повреждений	Низкая мощность реза, большое усилие подачи, большой расход энергии и износ
Устранение	<ul style="list-style-type: none"> ■ Использовать вспомогательные заточные устройства ■ Установить напильник глубже ■ Использовать напильник правильного (меньшего) диаметра

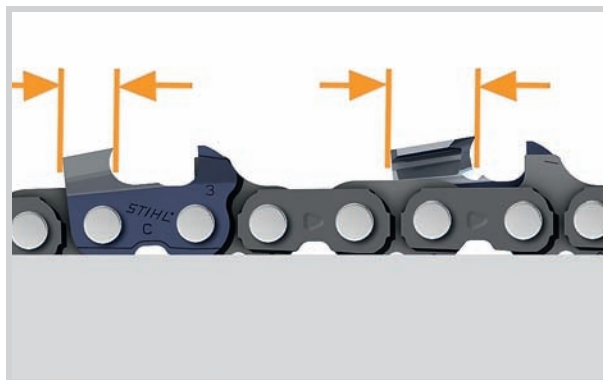
Ошибки при заточке и виды повреждений

Различные передние углы



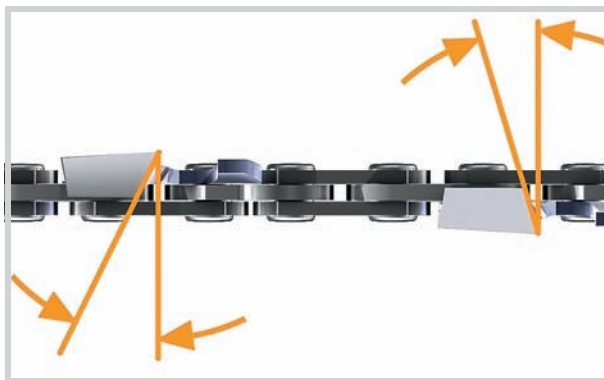
Неисправность	Неправильное ведение напильником, различный нажим
Проявление повреждения	Отклонение реза, заедание пилы при резе
Устранение	<ul style="list-style-type: none"> ■ Использовать вспомогательные заточные устройства ■ следить за равномерным нажимом

Различная длина зубьев



Неисправность	Различный сьем материала при опиливании
Проявление повреждения	Отклонение реза, заедание при резе, низкая мощность реза
Устранение повреждения	<ul style="list-style-type: none"> ■ Найти ориентировочный зуб и все режущие зубья заточить по его размеру

Различные углы заточки



Неисправность	Неправильный ход напильника
Проявление повреждения	Увод реза
Устранение повреждений	<ul style="list-style-type: none"> ■ Использовать вспомогательные заточные устройства ■ Соблюдать правильный угол заточки у всех режущих зубьев

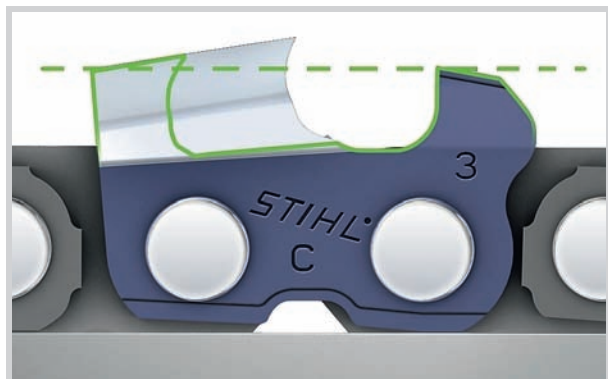
Расстояние ограничителя глубины слишком мало



Неисправность	Расстояние ограничителя глубины после заточки не проверено
Проявление повреждения	Не смотря на заточенную пильную цепь, низкая мощность реза
Устранение	<ul style="list-style-type: none"> ■ Доработать ограничитель глубины, при этом использовать соответствующий шагу цепи опилочный калибр

Ошибки при заточке и виды повреждений

Расстояние ограничителя глубины слишком велико



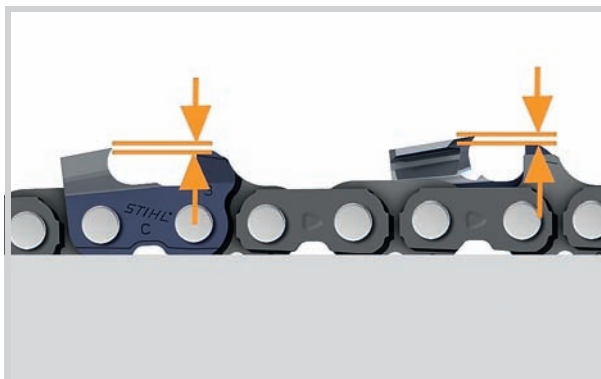
Неисправность Расстояние ограничителя глубины слишком велико

Проявление повреждений Заедание при резе, высокая опасность отдачи и разрыва цепи

Устранение

- Если возможно, заточить режущие зубья, в противном случае следует заменить пильную цепь

Различные расстояния ограничителей глубины



Неисправность Различный съем материала при стачивании

Проявление повреждения Заедание при резе, отклонение цепи

Устранение

- Найти самый короткий ограничитель глубины
- Все режущие зубья сточить так, чтобы им соответствовало самое короткое расстояние ограничителя глубины
- Откорректировать все ограничители глубины

Механическая заточка

Если угол сильно отклонен от заданной величины и его нельзя исправить напильником или это уже очень трудно сделать, STIHL рекомендует отдать пильную цепь для заточки дилеру STIHL.

Он располагает необходимыми знаниями и соответствующим заточным устройством, чтобы восстановить рабочее состояние пильной цепи.

После такого "капитального ремонта" Вы снова сможете относительно просто заточивать пильную цепь напильником.

Уход за направляющей шиной

Направляющая шина подвержена износу особенно в той зоне, которой чаще всего выполняется резка – как правило, это нижняя сторона направляющей шины. У направляющих шин без направляющей звездочки на головке шины (шины Duromatic) к тому же возникает сильная нагрузка на головку при развороте. Перед каждым монтажом направляющей шины и пильной цепи:

- Почистить входные отверстия для масла и паз шины – для этого подходит чистящий выступ (очиститель пазов) на опилочных калибрах
- Проверка глубины паза
- Проверить стенки паза шины на наличие заусенцев и удалить их
- Поворачивать направляющую шину так, чтобы обе стороны по возможности изнашивались равномерно

STIHL Совет профессионалов

Опыт показывает, что за один и тот же промежуток времени изнашиваются около четырех пильных цепей, две звездочки и одна направляющая шина. (Принцип 4-2-1)

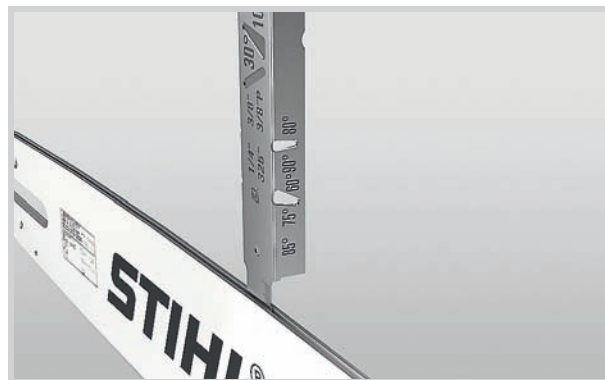
Глубина паза

Из-за износа стенок паза шины уменьшается глубина паза. Чтобы выступы ведущих звеньев не скользили по основанию паза, должна выдерживаться минимальная глубина паза.

Иначе ведущие звенья задевают дно паза, сильно изнашиваются и рабочие поверхности режущих зубьев и соединительных звеньев уже больше не скользят по стенкам паза шины.

Шаг цепи	Минимальная глубина паза
1/4" P	4 мм
1/4"	4 мм
3/8" P	5 мм
.325"	6 мм
3/8"	6 мм
.404"	7 мм

Проверка глубины паза



Направляющие шины Rollomatic (с направляющей звездочкой)

- С помощью измерительной шкалы (очиститель пазов) опилочного калибра проверить глубину паза на нижней и верхней стороне

Направляющие шины Duromatic (без направляющей звездочки)

- С помощью измерительной шкалы (очиститель пазов) опилочного калибра проверить глубину паза по всему периметру направляющей шины

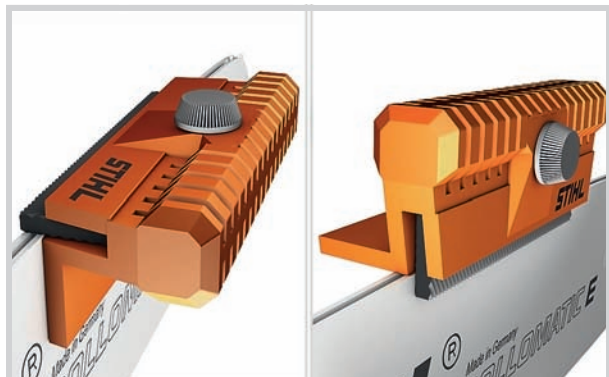
Если минимальная глубина не достигается, то направляющую шину нужно заменить.

Очистить стенки паза шины от заусенцев



В результате износа стенок паза шины на их наружных кромках образуются заусенцы.

Уход за направляющей шиной



Эти заусенцы можно удалить плоским напильником или прибором для правки направляющих шин STIHL.

Если в стенки паза слева и справа имеют неодинаковый износ, то при небольшой разности их также можно выровнять прибором для правки шин STIHL.

Важно, чтобы необходимая минимальная глубина паза после обработки не была превышена.

Если направляющая шина имеет значительные повреждения, обращайтесь за помощью к дилеру STIHL.

Он сможет оценить стоимость ремонта, при необходимости провести его или, если потребуется, заменить направляющую шину.

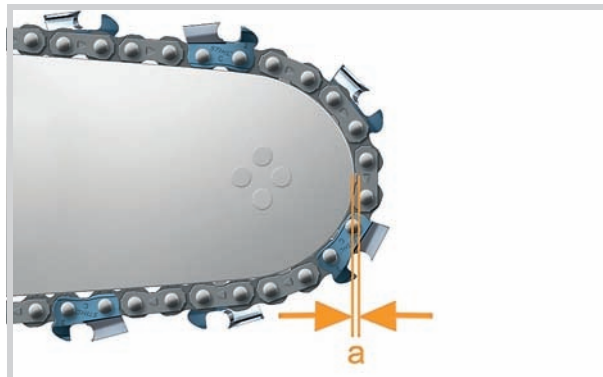
Износ на направляющей шине

На состояние направляющей шины, прежде всего, длительное негативное воздействие оказывает слабо натянутая пильная цепь.

Если это выявлено своевременно, то можно предпринять меры противодействия сильнейшему износу.

Для этого направляющую шину необходимо регулярно проверять на признаки сильного износа.

Проверить направляющую звездочку направляющей шины Rollomatic



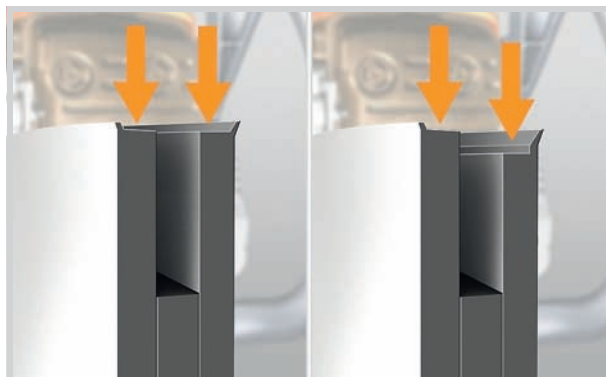
Между пильной цепью и ее головкой должен быть интервал (a). Если пильная цепь прилегает к головке шины, то зубья направляющей звездочки изношены или поврежден подшипник звездочки.

Дилер STIHL сможет оценить стоимость ремонта, при необходимости провести его или, если потребуется, заменить направляющую шину.

Ниже приведены типичные виды износа и повреждений, их последствия и указания по их устранению:

Уход за направляющей шиной

Изношены стенки паза направляющей шины



Слева:
Равномерно изношенные стенки паза шины, достигнута минимальная глубина паза, естественный износ
– заменить всю режущую гарнитуру.

Справа:
Неравномерно изношенные стенки паза шины.

Неисправность	Неравномерно изношенные стенки паза шины из-за неправильно заточенной пильной цепи
Проявление повреждения	Пильная цепь наклоняется и проскакивает в резе.
Устранение	<ul style="list-style-type: none"> ■ Стенки паза шины выровнять и пильную цепь правильно заточить. <p>Если при выравнивании была достигнута минимальная глубина, режущую гарнитуру нужно заменить.</p>

Загнутые стенки паза направляющей шины

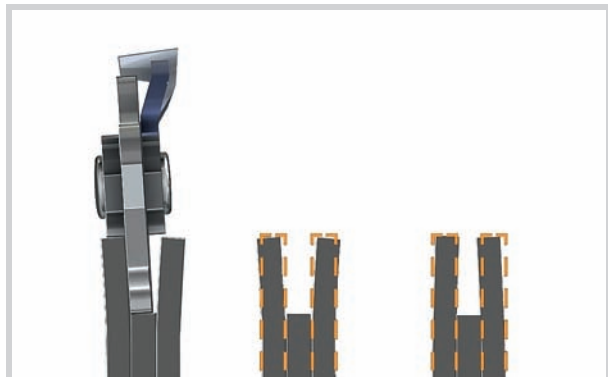


Стенки паза направляющей шины сверху на входе и внизу на конце поворотной зоны **загнуты**, нижняя сторона шины волнистая.

Неисправность	Пильная цепь длительное время была слабо натянута.
Проявление повреждения	Пильная цепь работает неровно. При дальнейшем использовании такой направляющей шины быстро увеличивается износ пильной цепи.
Устранение	<ul style="list-style-type: none"> ■ Выровнять стенки паза шины. <p>Если повреждение довольно сильное, необходимо заменить режущую гарнитуру (звездочку цепи, направляющую шину, пильную цепь). Если заменяется лишь одна комплектующая из режущей гарнитуры, то она очень скоро снова износится из-за других поврежденных деталей.</p>

Уход за направляющей шиной

Паз направляющей шины слишком узкий или слишком широкий



Неисправность Внешнее силовое воздействие, например, защемление направляющей шины

Проявление Вибрирующая и зажатая пильная цепь

Устранение Дилер STIHL сможет оценить, можно ли выправить направляющую шину или необходимо ее заменить

Изношены стенки паза направляющей шины



Неисправность Заусенцы на направляющей шине не были своевременно удалены

Проявление Пильная цепь работает беспокойно и быстро изнашивается

Устранение

- Если возможно, не увеличивая минимальную глубину паза, выправить направляющую шину.
- Если направляющая шина изношена слишком сильно, то механический ремонт может выполнить дилер STIHL.
- Сильно поврежденную направляющую шину необходимо заменить.
- Впоследствии необходимо своевременно удалять заусенцы.

Если какие-либо из указанных повреждений явно имеют место и не поддаются самостоятельному устранению, то STIHL рекомендует обращаться к дилеру STIHL. Он может оценить возможность и стоимость ремонта, при необходимости выполнить его или заменить поврежденную режущую гарнитуру.

Контроль за цепной звёздочкой

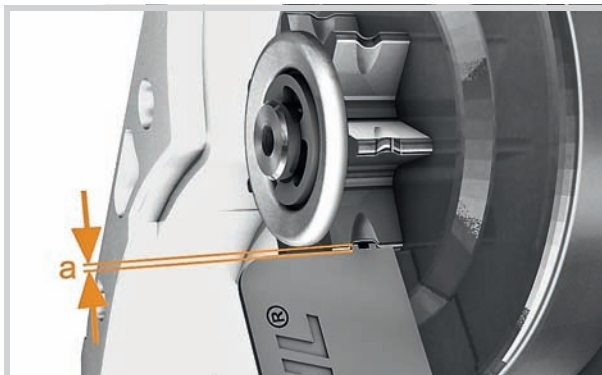
Цепная звёздочка также подвержена механическому износу. Сильно изношенная цепная звёздочка ведет к сильному износу пильной цепи и тем самым к износу направляющей шины. Поэтому эту деталь также необходимо регулярно проверять.

Проверить следы приработки

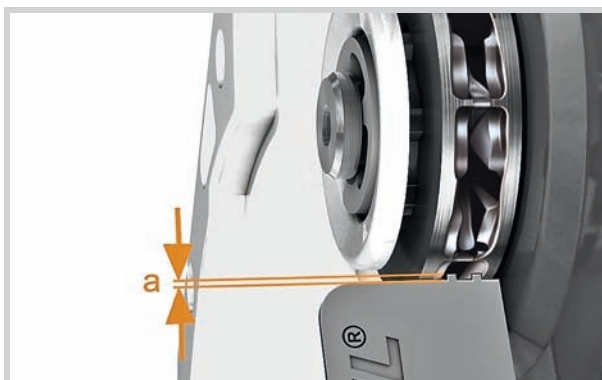
Если следы приработки на цепной звёздочке имеют глубину около 0,5 мм, то достигнута граница износа и цепную звёздочку необходимо заменить.

Проще всего это определить с помощью предусмотренного для этого фирмой STIHL калибра.

Профильная цепная звёздочка



Кольцевая цепная звёздочка



- Установить калибр на цепную звёздочку. Если следы приработки имеют одинаковую глубину ($a=0,5$ мм), либо глубже чем длина измерительного штифта, цепную звёздочку нужно заменить.

Износ цепной звёздочки вызывает слабо натянутая пильная цепь. Поэтому необходимо регулярно проверять натяжение пильной цепи.

STIHL Совет профессионалов

Опыт показывает, что за один и тот же промежуток времени изнашиваются около четырех пильных цепей, две звёздочки и одна направляющая шина. (Принцип 4-2-1)

STIHL Совет профессионалов

Поскольку изношенная деталь режущей гарнитуры приводит к сильному износу остальных компонентов, целесообразно использовать параллельно две пильные цепи, постоянно их меняя. Тогда, как правило, обе цепи изнашиваются одновременно с цепной звёздочкой и можно заменить сразу оба компонента.

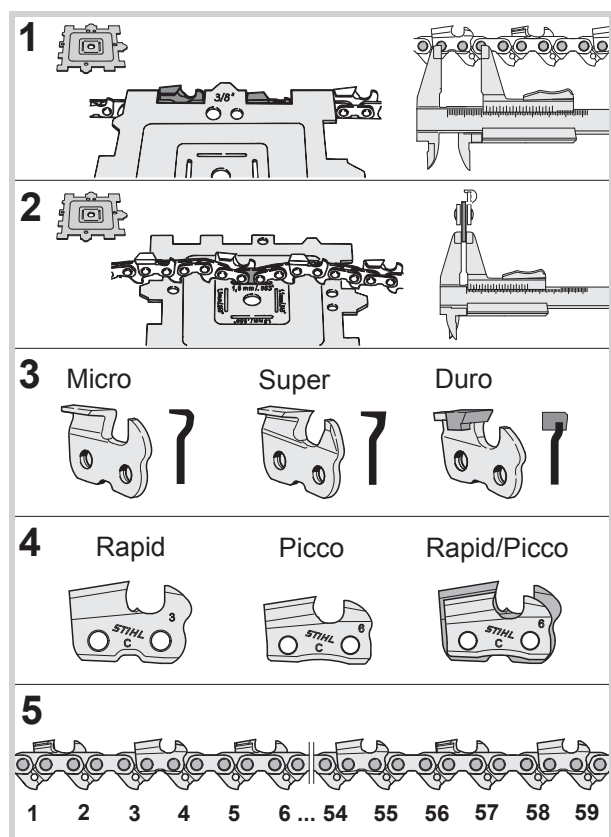
Выбор подходящей режущей гарнитуры

Если Вам нужна новая режущая гарнитура или Вы хотели бы оснастить бензопилу другой режущей гарнитурой, то Вам помогут ниже приведенные параметры для определения подходящей гарнитуры.

Какие режущие гарнитуры подходят тем или иным бензопилам STIHL указано в руководстве по применению соответствующей бензопилы.

Чтобы определить подходящую пильную цепь, направляющую шину или цепную звездочку, существуют следующие критерии.

Параметры пильной цепи



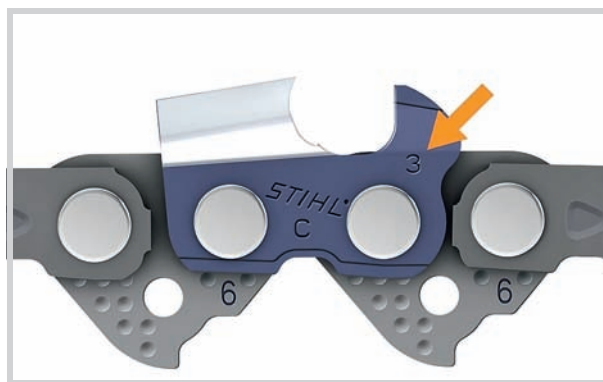
Пильная цепь преимущественно определяется следующими критериями:

1	Шаг цепи соотносит пильную цепь с определенной моделью бензопилы (класс мощности), с шагом ведущей звездочки и с шагом звездочки шины.
2	Толщина ведущего звена соотносит пильную цепь шины с определенной шириной паза
3, 4	Форма режущего зуба
5	Длина пильной цепи определяется длиной направляющей шины и указывается числом ведущих звеньев

Шаг цепи

С шагом цепи Вы столкнетесь также при выборе правильного напильника. Теперь подробнее о том, что такое шаг:

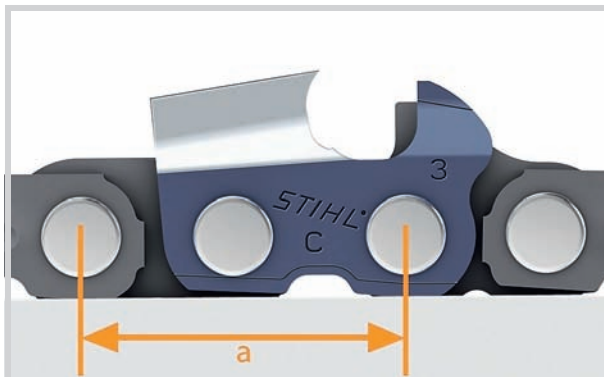
Размеры отдельных звеньев цепи тесно связаны друг с другом. Размеры режущих зубов и остальных звеньев цепи определяются по шагу цепи.



Шаг цепи указывается в дюймах. На каждом режущем зубе в зоне ограничителя глубины выдавлена маркировка.

Для этого смотрите таблицу в разделе "Выбор напильника"

Выбор подходящей режущей гарнитуры



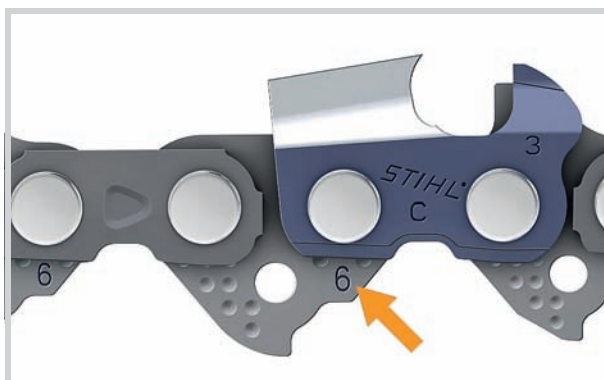
Для определения шага измеряют расстояние (а) от центра одной заклепки до центра следующей через одну заклепки и делят этот размер пополам. Полученный результат – шаг цепи в миллиметрах.

(Например, 9,32 мм = 3/8")

Обозначение	Толщина ведущего звена
1	1,1 мм
3	1,3 мм
5	1,5 мм
6	1,6 мм

Толщина ведущего звена

Толщина ведущего звена является величиной, которая пильную цепь соотносит с определённой направляющей шиной (ширина паза). Толщина ведущего звена должна совпадать с шириной паза направляющей шины, чтобы пильная цепь точно подходила к направляющей шине. Толщина ведущего звена указывается в миллиметрах.



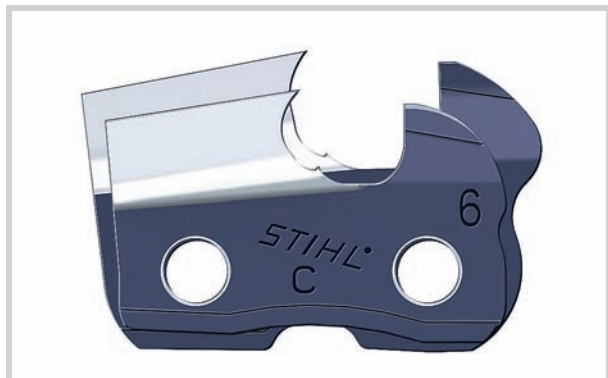
Последняя цифра (стрелка) толщины ведущего звена выгравирована на каждом ведущем звене.

Выбор подходящей режущей гарнитуры

Форма режущего зуба

Профиль зуба – это контур зуба, если смотреть на него не сбоку а в анфас.

Основные типы



Обычные пильные цепи со строгальными зубьями “стандартного профиля” обозначаются как “Rapid”.

Пильные цепи со строгальными зубьями с низкими зубьями (низким профилем) имеют обозначение “Picco”.

Основные типы классифицируются по следующим типам конструкции:

Пильная цепь с полудолотообразными зубьями Micco:



Сбоку уплощённая лопатка зуба. Крепкая универсальная пильная цепь объединяет в себе высокую мощность резки, удобство эксплуатации, срок службы и простое обслуживание. Для соответствия требованиям сельского хозяйства и строительства, а также для частных пользователей. Простота ухода и заточки.

Пильная цепь с полностью долотообразными зубьями Super:



Остроконечные, прямоугольные лопатки зуба. Сочетает в себе максимальную мощность реза и высокое удобство в эксплуатации для самых высоких требований в профессиональной области лесного хозяйства. Требуется больше усилий при заточке.

Пильная цепь с зубьями из твердого сплава Duro:



Зубья пильной цепи с напайками из твёрдого сплава. Пильная цепь Duro сочетает в себе самый высокий срок службы, удобство в эксплуатации и хорошую мощность резки. Устойчива при работе с грязной древесиной, либо при коротком контакте с землёй. Срок службы в 4 раза дольше по сравнению со стандартной пильной цепью с полудолотообразными зубьями. Пильные цепи из твердого сплава нельзя затачивать вручную, они подлежат заточке дилером STIHL алмазным заточным кругом.

Длина

Длина пильной цепи выражается в количестве ведущих звеньев.

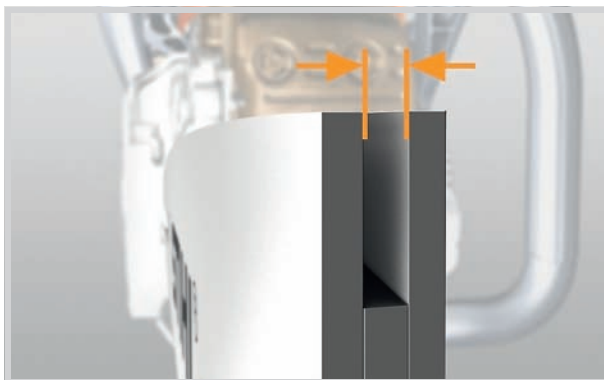
Выбор подходящей режущей гарнитуры

Показатели направляющей шины

Направляющая шина определяется следующими четырьмя признаками:

Ширина паза

Для ведения пильной цепи в периметре направляющей шины сделан проходящий паз, в который погружаются ведущие звенья. Паз шины служит одновременно транспортирующим каналом для смазочного масла цепи. На стенках паза с обеих сторон пильная цепь скользит через направляющую шину.



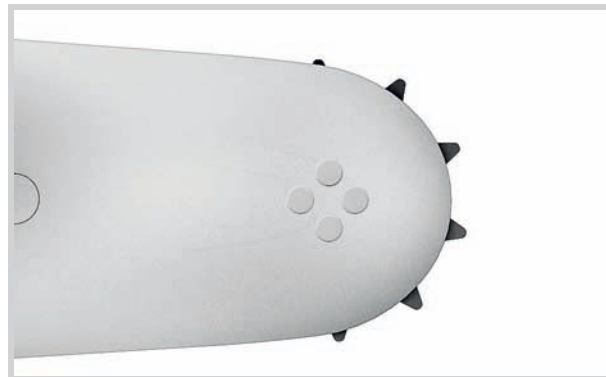
Ширина паза должна соответствовать ведущему звену используемой пильной цепи.

Длина реза



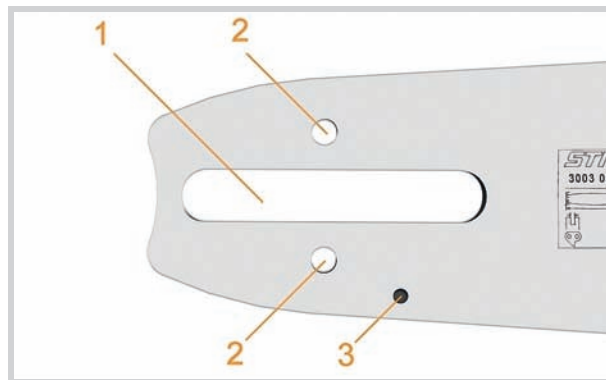
Длина реза (а) определяет область применения (например, диаметр ствола).

Направляющая звёздочка



Шаг направляющей звездочки шин Rollomatic соотносит ее с определенными шагами пильных цепей и цепных звездочек. Здесь также действует правило, что шаг всех трех компонентов обязательно должен быть один и тот же.

Установка шины



Установка направляющей шины определяется положением удлиненного отверстия (1), положением установочных отверстий для натяжения цепи (2) и отверстий для подачи смазки (3).

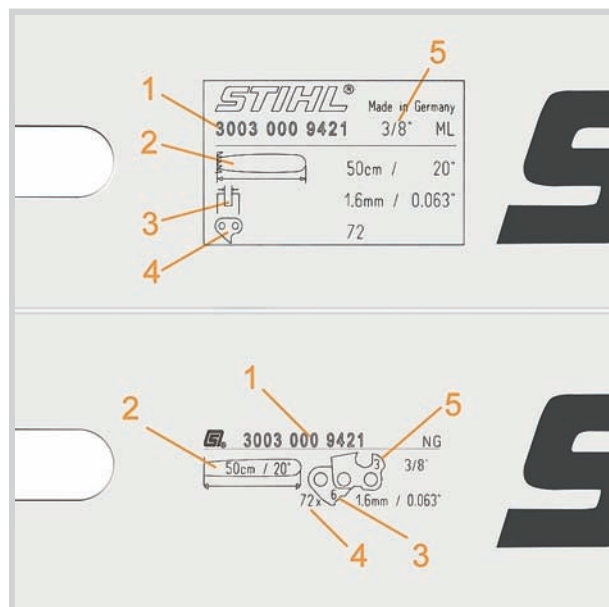
Параметры цепной звездочки

Цепная звездочка определяется по числу **зубьев** и **шагу цепи**. Оба показателя выбиты на цепной звездочке.

Здесь также важно обратить внимание на то, чтобы пильная цепь, направляющая шина и цепная звездочка имели одинаковый шаг.

Выбор подходящей режущей гарнитуры

Информационная табличка



Вверху: прежнее изображение информационной таблички

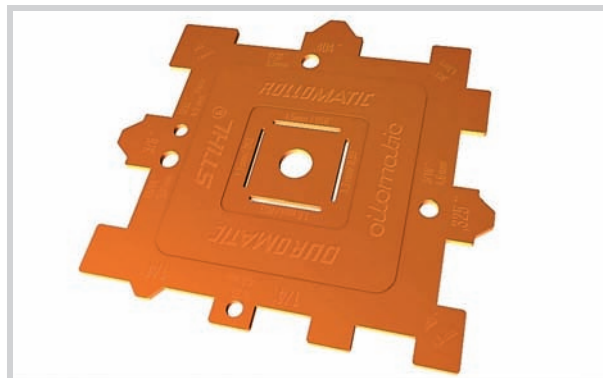
внизу: новое изображение информационной таблички

Все ранее перечисленные признаки, за исключением профиля зуба, а также числа зубьев цепной звездочки, можно прочесть на информационной табличке каждой направляющей шины STIHL. Они нанесены на нее с помощью лазерной техники в следующем порядке.

1	Артикул
2	Длина реза
3	Ширина паза / толщина ведущего звена
4	Число ведущих звеньев
5	Шаг цепи (только у направляющих шин Rollomatic)

Определение параметров

Для простого определения всех параметров ведущей шины, цепной звездочки и пильной цепи STIHL предлагает специальный калибр.



Контрольный перечень



Уход за режущей гарнитурой

Для машины:

Деталь	Этап работы	Дата	Дата
Пильная цепь	<input type="checkbox"/> Очистить пильную цепь и проверить ее на наличие повреждений		
	<input type="checkbox"/> Определить ориентировочный зуб и пометить его		
	<input type="checkbox"/> Туже натянуть пильную цепь		
	<input type="checkbox"/> Выбрать и использовать подходящее для шага цепи вспомогательное устройство для заточки и диаметр напильника		
	<input type="checkbox"/> Соблюдать одинаковую длину зуба – (считать число ходов напильника)		
	<input type="checkbox"/> Напильник во избежание одностороннего износа регулярно немного проворачивать.		
	<input type="checkbox"/> Проверить расстояние ограничителя глубины и при необходимости доработать его – использовать подходящий к шагу цепи опилопочный калибр		
	<input type="checkbox"/> После заточки снять пильную цепь и очистить ее – удалить металлическую стружку		
	<input type="checkbox"/> Тщательно смазать пильную цепь		
	<input type="checkbox"/> Произвести очистку направляющей шины		
	<input type="checkbox"/> Монтаж направляющей шины и пильной цепи		
	<input type="checkbox"/> Натяжение пильной цепи		
	<input type="checkbox"/> Контроль системы смазки цепи пилы		
Направляющая шина,	<input type="checkbox"/> Очистить отверстие для смазки – использовать опилопочный калибр		
	<input type="checkbox"/> Очистить паз шины – использовать опилопочный калибр		
	<input type="checkbox"/> Измерить паз шины с помощью линейки на опилопочном калибре		
	<input type="checkbox"/> Соблюдать минимальную глубину паза в зависимости от шага цепи.		
	<input type="checkbox"/> Проверить направляющую шину на наличие трещин и повреждений		
	<input type="checkbox"/> Проверить стенки паза шины, при необходимости убрать заусенцы		
	<input type="checkbox"/> Проверить направляющую звездочку на плавность хода и расстояние пильной цепи / верхушки шины, как указано в документации		
<input type="checkbox"/> Повернуть направляющую шину –после каждой заточки цепи и замены цепи			
Цепная звездочка	<input type="checkbox"/> Проверить глубину следов приработки (проверочный калибр – специальная оснастка) – если следы приработки глубже, чем 0,5 мм –заменить цепную звездочку		

